

Anmeldeformular

Bitte senden Sie die ausgefüllte Anmeldung spätestens 7 Tage vor der Veranstaltung zurück.

Bitte füllen Sie pro Teilnehmer eine Anmeldung aus.
Die Teilnahme an der öffentlichen Veranstaltung ist kostenfrei. Teilnehmerzahl begrenzt.

Online: über die Suchfunktion auf der Webseite www.hwk-oberfranken.de/additiveFertigung
E-Mail: anmeldung-kdh@hwk-oberfranken.de
Fax: 0921 910 45-168

Name, Vorname

Geburtsdatum, Geburtsort

Straße

PLZ, Ort

E-Mail, Telefon

Firma

Datum, Unterschrift

Datenschutzrechtliche Einwilligungserklärung:

Ich bin damit einverstanden, dass die von mir angegebenen Daten elektronisch gespeichert werden und ich durch die Handwerkskammer für Oberfranken und ihre Tochtergesellschaften (IFGO GmbH und Bayern Handwerk International GmbH) auch in Zukunft über Fortbildungsangebote und Informationsveranstaltungen per Post, Fax, E-Mail oder Telefon informiert werde.

Die Einwilligung ist freiwillig und kann jederzeit mit Wirkung für die Zukunft widerrufen werden (Email: datenschutz@hwk-oberfranken.de; Postanschrift: HWK für Oberfranken, Kerschensteinerstraße 7, 95448 Bayreuth, Telefon 0921 910-0). Die Daten werden solange aufbewahrt, bis die Einwilligung widerrufen wird. Die Daten werden ausschließlich zu dem o.g. Zweck verwendet und nicht an Dritte weitergegeben.

Weitere Informationen, auch zum Datenschutz sowie Ihren Betroffenenrechten, finden Sie im Internet unter www.hwk-oberfranken.de/dsgvo

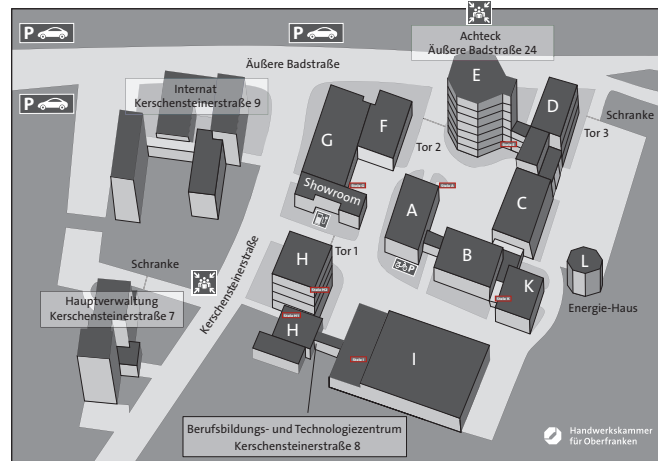
stimme(n) ich/wir zu

stimme(n) ich/wir nicht zu

Ort / Datum

Unterschrift

Anfahrt und Ansprechpartner



Veranstaltungsort

Kompetenzzentrum Digitales Handwerk
BTZ Bayreuth, Showroom, Raum G 0.4
Kerschensteiner Straße 8, 95448 Bayreuth

Sprechen Sie uns an

Kompetenzzentrum Digitales Handwerk
Fertigung und Automatisierungstechnologien

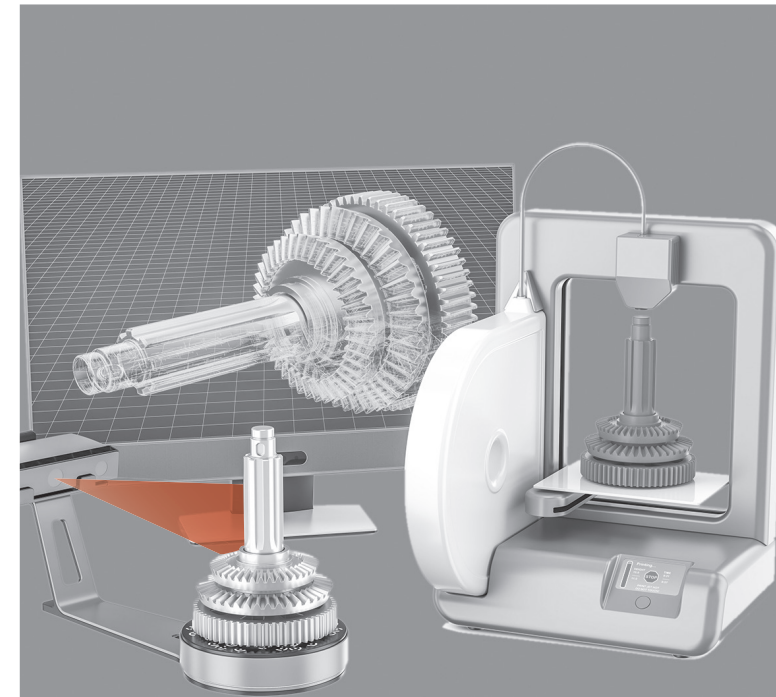
Berufsbildungs- und Technologiezentrum
der Handwerkskammer für Oberfranken

Dipl.-Ing. Johanna Erlbacher

Äußere Badstraße 24
95448 Bayreuth
E-Mail: johanna.erlbacher@hwk-oberfranken.de
Tel.: +49 921 910-281
www.hwk-oberfranken.de



KOMPETENZZENTRUM
DIGITALES HANDWERK



FACHVERANSTALTUNG

Additive Fertigung - 3D-Scan und 3D-Druck

kdh_190122_d_comny_Titelphoto istock © AlexLMX_ID874157404

DAS HANDWERK
DIE WIRTSCHAFTSMACHT VON NEBENAN.

Mittelstand-
Digital

Gefördert durch:
Bundesministerium
für Wirtschaft
und Energie

aufgrund eines Beschlusses
des Deutschen Bundestages

Additive Fertigung - 3D-Scan und 3D-Druck

Neue Technologien erschließen

Die rasante Entwicklung und Verbreitung des 3D-Drucks im Handwerk verändert die bisherigen Prozesse der Produktentwicklung und -fertigung grundlegend. Neben der möglichen Kostenersparnis bietet der 3D-Druck auch im Bereich der erhöhten Individualisierbarkeit des Produktspektrums viele Vorteile. Wie hoch die Bedeutung der Technologie 3D-Druck für die künftige Wettbewerbsfähigkeit eines Handwerksbetriebs ist und in welchem Umfang bestimmte Gewerke betroffen sind, erfahren Sie von den Fachreferenten.

Vorgestellt werden praktische Anwendungsmöglichkeiten für verschiedenste Gewerke. Sie erhalten einen umfassenden Eindruck, wie Sie 3D-Druck sinnvoll anwenden und welche neuen Geschäftsfelder Sie dadurch erschließen können. Sie lernen die Möglichkeiten der 3D-Software kennen, um Produkte neu zu konstruieren und den Umgang mit den Drucksystemen. Sie erleben eine praktische Vorführung und Bearbeitung eines 3D-Scans von der Punktwolke über die Bearbeitung der Rohdaten bis zur Flächenrückführung für CAD-Modelle.

Zielgruppen

Unternehmer und Fachkräfte aus den Bereichen Augentoptik, Fein-Optik, Feinwerkmechanik, Goldschmied, Hörakustik, Instrumentenbau, Kfz-Technik, Modellbau, Orthopädietechnik, Produktdesign, Schreiner, Werkzeugbau, Zahntechnik, Zweiradmechanik und Interessierte

Veranstalter



Handwerkskammer
für Oberfranken

Digitale
Chancen

Programm

Termin	28.03.2019
17:00 Uhr	Begrüßung und Einführung in die Additive Fertigung Fördermöglichkeiten zur Umsetzung der Digitalisierung Oliver Eismann, Stellvertretender Projektleiter Kompetenzzentrum Digitales Handwerk Handwerkskammer für Oberfranken
17:30 Uhr	3D-Druck in der Praxis - Anwendungsmöglichkeiten und Materialien Justine Schmitt, Vertriebsleiterin medacom GmbH, Butzbach
18:15 Uhr	Pause mit Imbiss
18:45 Uhr	Praktische Vorführung des 3D-Scans und Bearbeitungspraxis mit anschließendem 3D-Druck Wieland Schwabe, Ausbildungsmeister Metalltechnik Handwerkskammer für Oberfranken
19:30 Uhr	Get-Together – Austausch mit den Referenten

Informationen

Referenten



Justine Schmitt, Vertriebsleiterin
medacom GmbH, Butzbach



Wieland Schwabe,
Ausbildungsmeister Metalltechnik
Handwerkskammer für Oberfranken

Eine Förderinitiative des BMWi

Das Kompetenzzentrum Digitales Handwerk ist Teil der Förderinitiative »Mittelstand 4.0 – Digitale Produktions- und Arbeitsprozesse«, die im Rahmen des Förderschwerpunkts »Mittelstand-Digital – Strategien zur digitalen Transformation der Unternehmensprozesse« vom Bundesministerium für Wirtschaft und Energie (BMWi) gefördert wird.
www.mittelstand-digital.de